

JOURNAL  
D'INFORMATION  
DE LA COMMUNE  
DE SAINT-SULPICE



# Le Serpeliou

**50**  
ANS  
1975-2025



Couverture et pages 6-7

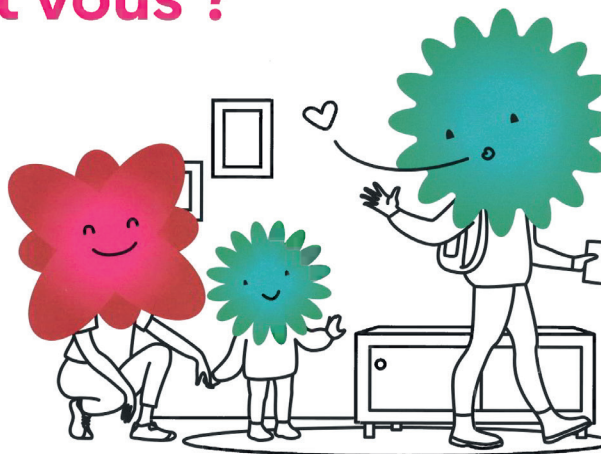
**Le lézard vert**  
Habitant précieux  
et fragile du Laviau

**4 Dossier spécial**  
Les 50 ans du *Serpeliou*,  
la genèse

**17 La vie du village**  
Osiris Fleurs,  
en avant la couleur!

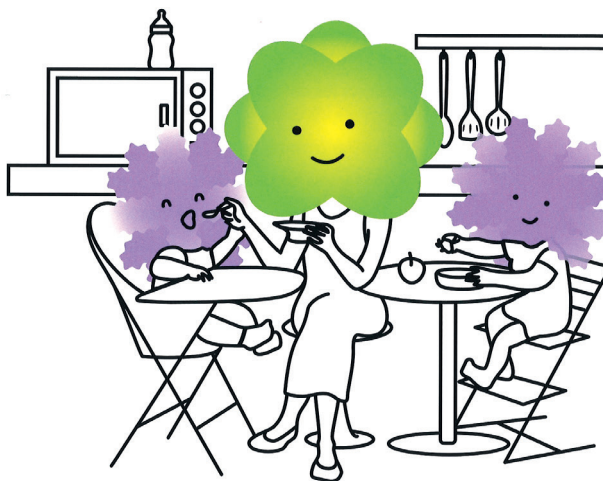


Et si vous trouviez  
la meilleure  
solution d'accueil  
pour vos enfants  
et vous ?



Trouvez le réseau proche de chez vous  
sur [www.afj.faje-vd.ch](http://www.afj.faje-vd.ch)  
et contactez-le pour plus d'informations.

Et si vous repreniez  
une activité  
professionnelle  
à la maison ?



Trouvez le réseau proche de chez vous  
sur [www.afj.faje-vd.ch](http://www.afj.faje-vd.ch)  
et contactez-le pour plus d'informations.



**PERSONNES ÂGÉES :**  
**ATTENTION !**  
**ARNAQUE :**  
**FAUX POLICIER / FAUX BANQUIER**

Ne donnez ni vos cartes bancaires, ni vos codes PIN à qui que ce soit, pas même un banquier ou un policier qui vous appelle par téléphone ou qui se présente à votre domicile.

Même s'il ou elle vous montre une carte de police ou un brassard de couleur.

**La police ou votre banque  
n'agissent pas ainsi !**

Et si ça vous arrive, appelez le **117**

**ATTENTION - ARNAQUES !**

Plus d'infos : [votrepolice.ch](http://votrepolice.ch)



## Jobs d'été 2025

La Commune de Saint-Sulpice recrute!



La Commune de Saint-Sulpice recherche des jeunes dynamiques et motivés, âgés de 15 à 20 ans, pour participer à des travaux d'entretien et de nettoyage au sein du service des bâtiments cet été.

### Service des bâtiments – Bureaux communaux

- Tâches: nettoyage et travaux d'entretien divers.
- Durée: 5 jours, du 7 au 11 juillet 2025.
- Horaires: de 7 h à 12 h et de 13 h 30 à 16 h 30

### Service des bâtiments – Collège des Pâquis

- Tâches: nettoyage et travaux d'entretien divers.
- Durée: 10 jours aux périodes suivantes:
  - Du 7 au 10 juillet 2025
  - Du 14 au 17 juillet 2025
  - Du 5 au 6 août 2025
- Horaires: de 7 h 30 à 12 h et 13 h à 16 h 30

Rémunération à l'heure selon  
notre règlement du personnel.

### Comment postuler?

Envoyez votre candidature avant  
le 31 mars 2025, par e-mail uniquement  
à [rh@Saint-sulpice.ch](mailto:rh@Saint-sulpice.ch), à l'attention  
de Martine Roberto, assistante RH,  
en indiquant la référence du poste:  
HR053.

Rejoignez-nous pour une expérience  
professionnelle!

La Municipalité



**SOMMAIRE**

N° 298 – Février-Mars 2025

**4 Dossier spécial**4 Les 50 ans du *Serpeliou***6 Affaires communales**

- 6 Vers la renaturation de la Venoge
- 6 L'ambition d'un grand delta
- 7 Des places à relocaliser
- 8 Le point de vue d'un Serpeliou
- 9 Accueil des nouveaux seniors
- 9 Conseil communal

**11 Dans nos sociétés**

- 11 Réseau 4s
- 12 Abbaye des Lacustres
- 13 Gym de Saint-Sulpice

**15 La vie du village**

- 15 Club d'échecs
- 15 Paroisse réformée
- 16 Nos commerçants au cœur: DUPLEX
- 16 Le Noël villageois, une réussite!
- 17 Osiris Fleurs
- 19 Quand la pédagogie rencontre le jeu
- 19 Bilan de l'opération antibruit sur les routes de l'Ouest lausannois

**20 La vie culturelle**

- 20 Rencontre interculturelle «Shapes: Patterns in Art and Science»
- 21 L'ensemble Tchiki Duo
- 21 L'Ensemble Delta duo à l'Eglise romane
- 23 Fenêtres de l'Avent 2024

**24 La der**

- 24 Donateurs
- 24 Agenda

**Couverture:**  
Le lézard vert, habitant emblématique et protégé du Laviau.



## Chères et chers Serpelious



Le 7 septembre 1975, sortait le premier numéro du journal *Le Serpeliou*. Si vous comptez bien, cela fait 50 ans cette année. Quelle belle occasion d'évoquer l'évolution de votre journal, qui a également accompagné le développement du village. Dans les six numéros de cette année, vous trouverez une rubrique «spéciale 50 ans», avec photos, anecdotes, souvenirs, et interviews de ceux qui ont «façonné» l'identité du *Serpeliou*. C'est Rémy Kappeler, ancien trésorier du journal, qui ouvre les feux en pages 4 et 5.

Les réjouissances ne s'arrêteront pas là. Le Comité souhaite s'associer à des partenaires du village pour marquer ce jubilé et vous donner quelques rendez-vous festifs dès cet été et jusqu'en décembre. Vous en saurez davantage dès le prochain numéro.

Cerise sur le gâteau (d'anniversaire), nous célébrerons également notre 300<sup>e</sup> numéro en juin! Une surprise vous y attend, mais je ne vous en dis pas plus!

Mais Saint-Sulpice, c'est aussi des projets. Vous trouverez, dès la page 6, le compte-rendu de la soirée d'information sur la renaturation de la Venoge et l'avenir des places d'amarrage, animée par les représentants de la Direction générale de l'environnement de l'Etat de Vaud. Le fameux lézard vert était tout ouïe, et notre correspondant aussi.

Le Comité du *Serpeliou* vous souhaite une agréable lecture. ■

**Gabriel Décoppet,**  
rédacteur en chef

Le prochain *Serpeliou* paraîtra autour du 8 avril 2025 (N° 299)

Délai pour la réception des textes: **vendredi 7 mars 2025**

**Parution suivante:** N° 300, autour du 20 juin 2025 (délai textes: 16 mai 2025)

**Notre compte:** Postfinance, IBAN CH05 0900 0000 1504 7615 6

**Adresse postale:** Journal Le Serpeliou, case postale, 1025 Saint-Sulpice

**Courriel:** redaction@serpeliou.ch

**Rédacteur en chef:** Gabriel Décoppet

**Graphisme:** La Ligne, www.laligne.ch

**Mise en pages et impression:**

Groux arts graphiques SA, 1052 Le Mont-sur-Lausanne

Imprimé sur papier FSC





JUBILÉ

# Les 50 ans du *Serpeliou*

**Plonger dans les archives du *Serpeliou* équivaut à s'immerger, avec masque et tuba, au plus profond des eaux du Léman. C'est dire l'énormité de la tâche. Heureusement, nous pouvons compter sur de précieux témoignages de personnes ayant vécu l'aventure, totale ou partielle, du journal local. Et pour reprendre une autre image, tels des saumons remontant les cours d'eau, nous allons essayer de retracer quelques épisodes de cette aventure humaine, qui perdure encore aujourd'hui.**

Une petite précaution toutefois. Loin de nous l'idée de tout dire ou de tout décrire des 50 ans du *Serpeliou*. C'est mission impossible. Mille excuses auprès de celles et ceux qui ne seraient pas cités dans nos articles, nous sommes contraints de faire des choix. Merci de votre compréhension.

La première personne rencontrée est M. Rémy Kappeler qui a eu la gentillesse de nous recevoir et de nous transmettre quelques numéros historiques. Habitant du village de 1974 à 1999, M. Kappeler a fait toute sa carrière professionnelle dans le domaine bancaire (à part quelques mois chez Castolin), a été au Conseil communal de 1994 à 1997 et même président du Conseil. Côté *Serpeliou*, il a été trésorier et membre du comité durant de nombreuses années.

## LES PRÉMIÈRES DU SERPELIOU

M. Kappeler rappelle la genèse du journal: «De 1972 à 1974, il y a eu d'abord la parution de plusieurs dépliants publicitaires, sous l'égide de l'Union des commerçants de Saint-Sulpice, ses deux responsables d'alors étant Henri Golaz\*, droguiste, et Gilbert Sandoz, boucher-charcutier à la Rue du Centre (magasin repris ensuite par Maurice Meylan, tenu actuellement par son fils Christian). Les deux compères développent l'idée que le *Serpeliou* ne soit pas seulement un véhicule publicitaire mais également un journal local d'information sur la vie de la commune.»

## NAISSANCE DU SERPELIOU

C'est ainsi qu'au printemps 1975, ces deux «visionnaires», après consultation d'un spécialiste dans ce domaine, ont créé un comité avec Jean Berthet, ancien instituteur à Saint-Sulpice de 1946 à 1974, et Roger Pauli. La première réunion se tient le 9 juin 1975, puis les



Le premier comité du *Serpeliou* en juin 1975. De gauche à droite: Robert Giddey, Henri Golaz, Jean Berthet, Roger Pauli, Gilbert Sandoz.

contacts sont rapidement pris avec la Société de développement, les commerçants et la Municipalité. Convaincue du bien-fondé de cette initiative, la Municipalité assure d'emblée son soutien et sa collaboration en déléguant au comité Robert Giddey, secrétaire municipal. Rémy Kappeler se souvient d'une demande d'augmentation (légère) de la subvention à la Commune: «On nous a rétorqué: c'est pour se payer des gueuletons de plus! Piqué au vif, j'ai prouvé, justificatifs à l'appui, que les agapes du Comité n'émergeaient pas au budget du journal, et que nous les prenions à notre charge! C'était bien entendu des instants mémorables, joyeux et légèrement arrosés, entre la fondue de Mme Troillet, qui tenait l'épicerie du village avec son mari, la charcuterie de M. Meylan, les coups de blanc et les filets de perche du Petit Port, le restaurant l'Abordage, et j'en passe!» Le quintet ainsi constitué sort le premier numéro du *Serpeliou* le 9 septembre 1975. Les commentaires de l'époque sont ré-



Rémy Kappeler.

jouissants. Le train est lancé avec une parution tous les deux mois. L'équipe du comité voit l'arrivée de Oscar Eberlé et de Marcel Tissot en 1977. Rémy Kappeler se souvient de l'un et de l'autre: «Oscar était professeur de dessin au collège et a



assuré un nombre incalculable de dessins pour les couvertures du *Serpeliou*\*\* ; quant à Marcel Tissot, qui tenait l'épicerie au Chemin des Pierrettes, c'était un être très sympathique, serviable et d'une grande gentillesse». Pierre-André Richard arrive en 1979, puis la première femme au Comité, Claudine Beck en 1981, avant Anne-Laure de Rham. Les présidents se succèdent: Pierre-Alain Kart, Nicolas Weber, Bertrand Merminod. Le secrétaire général et la coordination du journal ont été assurés durant plus de trente ans par Nicole Rochat, véritable cheville ouvrière du *Serpeliou*.

«A l'époque, le village était nettement plus petit. Nous nous connaissions tous au niveau des sociétés locales.» Rémy Kappeler

**UNE BANDE DE COPAINS**

Rémy Kappeler poursuit: «Il faut dire qu'à l'époque, le village était nettement plus petit, réparti entre les Pierrettes et le centre du village. Nous nous connaissions tous au niveau des sociétés locales. D'aucuns avaient fait leur service militaire ensemble, d'autres se retrouvaient à l'Abbaye, au Loto, à la Société de développement, à l'Union des sociétés locales, les contacts étaient directs et fraternels. On a tenu un stand au marché villageois. On organisait des concours. En 1977, ce fut le début des expositions, sous l'égide d'Oscar Eberlé: photographies, œuvres d'art, hobbies, dessins originaux des premières pages reproduites dans le journal, collection de timbres, etc., les découvertes furent nombreuses et variées.»

**UNE CERTAINE CONTINUITÉ**

Avec le recul, on s'aperçoit avec satisfaction que ces activités continuent et que le contenu du journal, même s'il a évolué, respecte la ligne de départ. Par exemple, les recettes de cuisine ont toujours été présentes. Mme G. Zander tenait cette rubrique à l'époque sous l'appellation un brin désuète du «Coin de la Ménagère». Le pasteur Terrail évoquait «Saint-Sulpice, mon village». L'ancien syndic Robert Michel tenait une chronique tirée des archives du journal. Les sociétés

locales avaient déjà la place qu'elles occupent encore aujourd'hui: Abbaye, Jeunesse, activités sportives, affaires communales, Société de Tir, Association des parents d'élèves, SDD, portraits des commerçants, impossible de toutes les citer. Autre élément: l'appel aux dons aux habitants, pour aider le journal, existe depuis toujours.

En résumé, une belle aventure qui perdure encore aujourd'hui. Que tous les intervenants qui y contribuent soient ici chaleureusement remerciés! ■

Gabriel Décoppet

\* dit Toto pour les copains!  
\*\* l'artiste et sculpteur Walter Weibel a également contribué à ces couvertures

# Le Serpeliou

JOURNAL LOCAL D'INFORMATION ET DE PUBLICITE DE LA COMMUNE DE SAINT-SULPICE



**Le Petit-Po**  
Bien logé dan  
Léman. L'illu  
Voisin des te



**EXPOSITION 11.1**

Le Serpeliou

présente nos art  
amateurs ou pr  
au

**COMPI  
ST-SUI**

vendredi 1  
samedi 17  
dimanch  
Entrée l'

La toute jeune génération y aura aussi sa place. Les classes de St-Sulpice et de leurs enseignants vous présenteront une collection d'œuvres enfantines. De quoi rêver, analyser ou tout simplement admirer.

**MARCHÉ DE ST-SULPICE**  
LE SAMEDI 24 SEPTEMBRE 1994 DE 8 H 00 à 13 H 00



MARCHÉ - LIEU DE RENCONTRE -  
TERRASSE DEVANT LE «SKIPPER»  
ET LE «PÊCHEUR»  
VINS DE LA COMMUNE -  
STAND DE LA SOCIÉTÉ DE DÉVELOPPEMENT -  
MUSIQUE CHAMPÊTRE

COMPTE-RENDU DE LA SOIRÉE D'INFORMATION DU 21 JANVIER

# Vers la renaturation de la Venoge

**Le Laviau va au-devant d'importants changements. Une soirée d'information a eu lieu le 21 janvier au Foyer des Pâquis pour en informer la population.**

L'acceptation de l'initiative «Sauver la Venoge» par le peuple vaudois en 1990 s'apprête à produire ses effets à Saint-Sulpice. Le Canton se prépare à «renaturer» l'embouchure de la Venoge, un développement qui supposera de «relocaliser» la bonne centaine de places d'amarrage aujourd'hui présentes de part et d'autre de la rivière. La renaturation de la Venoge comme la relocalisation des amarrages représentent des projets de

longue haleine, qui sont toujours en cours d'élaboration. Mais elles touchent suffisamment les Serpeliou pour que la Municipalité ait décidé de ne pas attendre plus longtemps avant de leur proposer un «point de situation».

Une soirée publique d'information a ainsi eu lieu le mardi 21 janvier au Foyer des Pâquis. Elle a attiré quelque 230 personnes, une assistance exceptionnellement nombreuse à l'échelle de Saint-Sulpice.

Trois intervenants se sont succédé. Deux hauts fonctionnaires de la Direction cantonale de l'environnement, Sébastien Beuchat, directeur des Ressources et du Patrimoine naturels, et Stéphanie André, directrice de la Division Eau, ont présenté le projet de renaturation de la Venoge. Puis le syndic de Saint-Sulpice, Etienne Dubuis, a exposé le projet de relocalisation des places d'amarrage. ■

#### Plus d'infos

Les présentations PowerPoint du Canton et de la Commune figurent sur le site internet de la Commune, sous l'onglet Laviau.

## LE PROJET DU CANTON

# L'ambition d'un grand delta

**La renaturation de la Venoge a pour objectif de créer un espace particulièrement favorable à la biodiversité, au carrefour de l'eau et de la terre, de la rivière et du lac.**

Les représentants du Canton ont rappelé le cadre légal de la renaturation: le vote de l'initiative de 1990 «Sauver la Venoge», puis sa conséquence pratique, l'établissement, sept ans plus tard, d'un «plan d'affectation cantonal». Ce plan indique notamment les principaux objectifs du projet, à savoir «l'assainissement des eaux» et «le maintien ou la restauration de milieux naturels favorables à la flore et à la faune». Autre jalon important: le Grand Conseil vaudois a donné une impulsion décisive au chantier en votant en 2018 un crédit de quelque 5,5 millions de francs pour financer «la mise en oeuvre d'une troisième série de mesures prioritaires», dont l'étude de la renaturation de l'embouchure de la Venoge.

#### POURQUOI RENATURER?

«La renaturation consiste à redonner à un cours d'eau artificiel les caractéris-

tiques proches de son état naturel», ont expliqué les intervenants. Or, l'état actuel de la rivière est très loin d'exprimer tout son potentiel. Son dernier tronçon est canalisé, étroit, sans bras secondaires et sans îlots, ce qui a pour conséquence qu'il abrite peu de biodiversité, que les espèces invasives y prospèrent et que les espèces protégées y déclinent. Parmi les espèces en déclin figure la plus emblématique du Laviau, le lézard vert (photo de couverture), dont Saint-Sulpice abrite une des trois dernières populations sur la rive nord du Léman. Selon le Service vaudois de l'environnement, elle serait au bord de l'extinction, raison pour laquelle des mesures ont été prises l'an dernier, en collaboration avec la Commune, pour améliorer ses conditions d'existence.

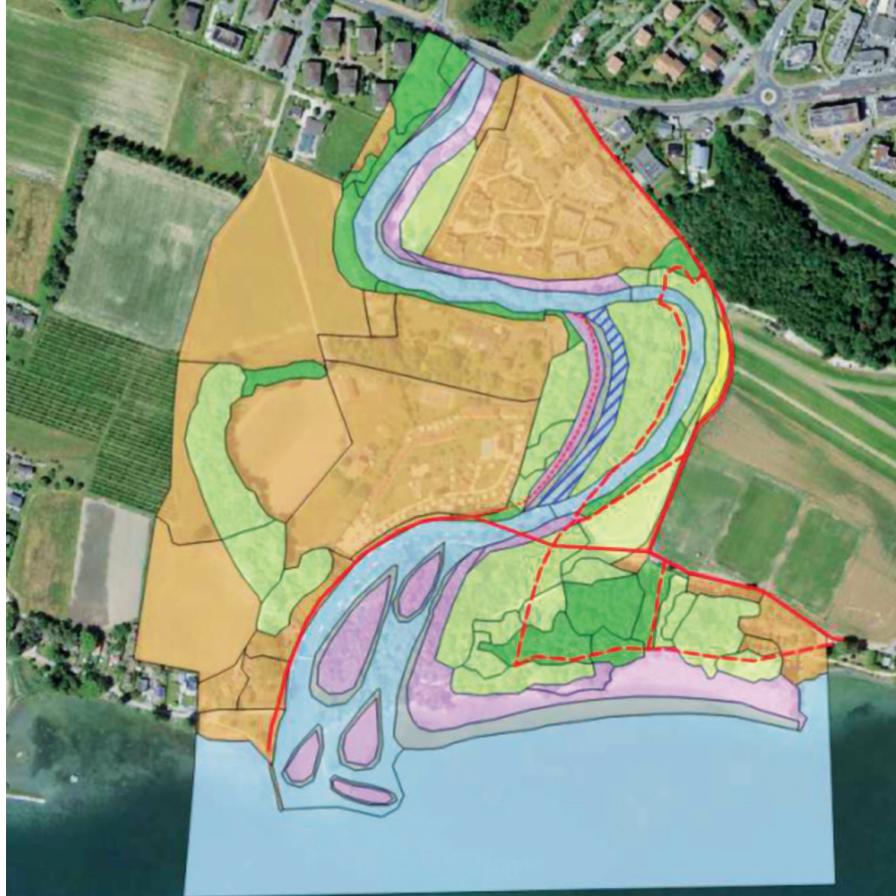
Mais les mesures ponctuelles ont des effets limités, insiste le Canton. Pour sauver et, si possible, enrichir la biodiversité, conserver l'existant est insuffisant: il

faut développer les milieux naturels les plus prometteurs. A la place de l'étroite embouchure actuelle, le Canton prévoit ainsi d'aménager un large delta. Au carrefour de la terre et de l'eau, du lac et de la rivière, l'endroit a un potentiel écologique élevé, favorable aussi bien à la flore qu'à la faune, et au sein de la faune aussi bien aux invertébrés qu'aux vertébrés toutes classes confondues, mammifères, oiseaux, reptiles, batraciens et poissons.

#### ET L'HOMME DANS TOUT ÇA?

Le Canton est bien conscient cependant que le Laviau n'a pas pour seule vocation la protection de la nature. Situé au sein de l'agglomération lausannoise, dans une commune dont la population a dépassé les 5000 habitants, cet espace doit aussi garder son rôle de zone de loisirs. Le texte adopté par le Grand Conseil le souligne: «Le projet de renaturation de





Esquisse d'une variante possible du futur delta de la Venoge.

l'embouchure de la Venoge s'inscrit (...) dans un projet global qui intègre les différentes composantes que sont la protection de la nature et sa revitalisation, la re-

localisation des places d'amarrage de la Venoge et la fonction de zone de détente pour la population.» Le 21 janvier, cette intention a non seulement été confirmée,

elle a aussi été détaillée. La revitalisation, ont assuré les intervenants, doit permettre notamment d'«améliorer les activités des habitants et des promeneurs (accessibilité, cheminement, baignade), de «renforcer une liaison de mobilité douce le long du Léman», d'«aménager des points d'observation de la nature» et de «valoriser la découverte des sites traversés».

#### ET MAINTENANT?

Le calendrier s'accélère. Trois variantes de delta seront proposées cet été à différents services fédéraux, cantonaux et communaux, ainsi qu'aux propriétaires fonciers concernés et à la Commission consultative Venoge (où sont représentées des associations de protection de la nature). La variante retenue sera étudiée ensuite, au printemps 2026, par différents acteurs publics et privés. Puis, dans les mois suivants, une nouvelle demande de crédit sera demandée au Grand Conseil. Enfin, la mise à l'enquête publique est prévue courant 2027. ■

La Municipalité

## LE PROJET DE LA COMMUNE

# Des places à «relocaliser»

**Les amarrages situés dans le port actuel de la Venoge devront selon toute vraisemblance quitter le lit de la rivière. La Municipalité de Saint-Sulpice souhaite les conserver dans le voisinage.**

Quel sort réserver aux amarrages actuels du Port de la Venoge? La renaturation prévue de la rivière suppose de les enlever. Dès lors, deux solutions existent: la disparition pure et simple de ces places ou leur relocalisation dans le voisinage. C'est cette seconde piste que la Municipalité de Saint-Sulpice entend continuer d'explorer, a indiqué le syndic Etienne Dubuis le 21 janvier.

Le Port de la Venoge abrite aujourd'hui plus de 100 amarrages, dont 57 du côté de Saint-Sulpice et une cinquantaine du

côté de Préverenges. Deux études ont été menées par le bureau d'ingénieurs BG, en 2014 et 2022, pour repérer les endroits susceptibles de les récupérer et désigner le plus adéquat d'entre eux. Six, puis huit sites ont été examinés entre Morges et Dorigny et, les deux fois, sur la base de 13 puis 14 critères (techniques, financiers et environnementaux), c'est le port Tissot qui a été préféré. La bonne centaine d'amarrages du Port de la Venoge pourraient ainsi être recasés dans la continuation du Port Tissot, qui en abrite lui-même une quinzaine. L'addition des deux donnerait un total d'un peu plus de 120 places.

#### UN PLAFOND RAMENÉ À 170 PLACES

Pendant des années, les deux communes concernées, Saint-Sulpice et Préverenges, ont travaillé avec l'accord du Canton sur trois tailles possibles: 128, 180 et

250 places. Les 128 places correspondaient au Port Tissot et à la récupération des places de la Venoge; les 180 à ces deux catégories et à l'ajout de places pour les navigateurs en liste d'attente; les 250 à ces trois catégories et à l'ajout de places pour des voiliers. Le projet a connu des évolutions importantes ces derniers mois. Le Conseil communal de Préverenges a refusé de partager des frais d'études avec Saint-Sulpice, ce qui a mis un terme de fait à la collaboration entre les deux communes. Puis le conseiller d'Etat chargé de l'environnement, Vassilis Venizelos, a fixé au port une fourchette temporaire de 121 à 170 places.

#### LE PRINCIPE DE L'UTILISATEUR-PAYEUR

La Municipalité de Saint-Sulpice en a pris acte. Sur le conseil du bureau BG, elle travaille aujourd'hui sur un port de 150 amarrages. Elle le fait d'autant plus

volontiers que cette taille répond à l'un de ses vœux: le financement de l'infrastructure par les navigateurs, selon l'application du principe de l'utilisateur payeur.

### UN PÔLE DE LOISIRS POUR TOUS LES SERPELIOUS

Mais le projet dépasse de loin l'octroi d'amarrages à des navigateurs, a insisté le syndic. Entre la plage et la pelouse actuelles, à proximité immédiate du futur emplacement des terrains de football (qui seront relogés juste au-dessus), il s'inscrit dans une moitié Est du Laviau appelée à devenir un pôle de loisirs ouvert à tous les Serpeliou, notamment aux familles, aux jeunes et aux seniors. Plus qu'un port se joue ici un lieu de vie sans pareil sur le territoire communal. ■



L'hypothèse de port sur laquelle travaille la Municipalité:

La Municipalité

150 places au lieu des 250 envisagées dans une variante dite «de base».

## LE POINT DE VUE D'UN SERPELIOU

# De l'écoute, des questions et des désaccords

Je suis donc allé à la soirée d'information sur les projets du Laviau: la renaturation, et l'éventuel nouveau port. Au vu des échos mitigés de la séance précédente, je dois dire que j'ai été agréablement surpris. La salle comble du Foyer des Pâquis a témoigné de l'intérêt des Serpeliou pour le Laviau et son avenir, ce qui est une excellente nouvelle. Après la brève introduction de notre Syndic, un silence religieux s'est installé devant les présentations claires et concises de M. Beuchat et Mme André des services cantonaux. Nous avons pu mesurer l'ampleur d'un tel projet de renaturation, dont les études en cours détermineront la solution technique parmi plusieurs variantes. Cette solution devra encore être approuvée, financée par le canton, et soumise à enquête publique. Un projet de longue haleine, donc. Les nombreuses questions ont reflété une diversité d'angles et de préoccupations, allant des implications pour les parcelles voisines, aux impacts et bénéfices écologiques, réels ou supposés. Si des désaccords se faisaient entendre, l'échange est resté constructif et ponctué d'applaudissements. Après cet échange riche et apaisé, le sujet du nouveau port Tissot a changé le climat. Si M. Dubuis a retenu l'attention lors de son exposé détaillé, les questions et réactions suscitées ont reflété un accueil plus mitigé. Notre syndic a rappelé l'objectif prioritaire: conserver forêt, chemins et plage de même ampleur, même si modifiés. Un enga-

gement qui a semblé largement approuvé, bien que la faisabilité ait été questionnée. Lors de la présentation du projet de port, des murmures ont commencé à se faire doucement entendre, malgré une proposition de taille moins importante (150 places) après le retrait de Prévèrenge. Il a été indiqué que le canton exige une étude de faisabilité pour le maintien des 106 places d'amarrages, dont 28 de Serpeliou. La Municipalité a présenté cette obligation comme une opportunité de valoriser le lieu, proposant un port intégré à une plage préservée, des terrains sportifs déplacés, et un nouveau restaurant-buvette. La longue série de questions-réponses a révélé des désaccords plus profonds, tant sur l'engagement de fonds communaux pour les études, que sur l'opportunité même d'un port motorisé comme élément central. On pourrait dire que c'est beaucoup de bruit pour peu de choses, étant donné l'état préliminaire des projets. Mais cette soirée a permis de mieux comprendre leurs multiples dimensions, ce qui est crucial dans la phase d'accélération qui s'annonce. Si des divergences subsistent, elle a aussi témoigné d'un réel engagement de la communauté pour l'avenir du Laviau. L'importance d'un dialogue ouvert et constructif est plus que jamais évidente, pour un Laviau comme lieu de vie partagé, à l'image du refuge qui est et en restera le symbole. ■

Vincent Lamirand



## BIENVENUE

# Accueil des nouveaux seniors

**Le passage à l'âge de l'AVS représente une étape importante. La Municipalité a invité les personnes concernées à une soirée d'échange.**

En novembre 2023, la Municipalité avait pu reprendre une tradition oubliée depuis le Covid en invitant les très nombreux nouveaux habitants à une soirée de présentation de la commune et de ses sociétés. Un an plus tard, c'est une autre soirée qui a été organisée au Foyer des Pâquis. Mais cette fois il s'est agi d'une nouveauté puisque la Municipalité a convié toutes les personnes atteignant l'âge de l'AVS en 2024 et 2025.

## TÉMOIGNAGES

Organisé avec l'aide de Lausanne-Région, une association de 27 communes de la région lausannoise dont Saint-Sulpice est membre, le concept est bien rôdé. Il consiste d'abord en une présentation de la part d'un intervenant ayant une vision de ce passage à la retraite tant espéré ou redouté. Notre oratrice a été la journaliste de la RTS Martina Chyba qui s'est particulièrement intéressée ces dernières années à cette période de la vie et a déjà écrit quatre livres ainsi que de très nombreuses chroniques sur ce thème dans différents

journaux. Son style est drôle et son discours sans tabou. Les personnes qui se sont déplacées, seules ou en couple, ont ensuite pu faire connaissance par périodes de 8 minutes avec quatre entités invitées à présenter leurs services aux seniors. A savoir:

- Le Réseau 4S, bien connu à Saint-Sulpice ([www.reseau4s.ch](http://www.reseau4s.ch)).
- L'ARASOL, l'agence d'assurance sociale du district ([www.arasol.ch](http://www.arasol.ch)).
- Les Chauffeurs bénévoles de l'Ouest lausannois, qui cherchent de nouveaux volontaires pour agrandir leur équipe ([www.bems.ch](http://www.bems.ch)).
- AGORA Vaud, une plateforme qui regroupe plus de 25 organisations œuvrant pour le maintien et l'amélioration de la qualité de vie des seniors ([www.agoravaud.ch](http://www.agoravaud.ch)).

La soirée s'est conclue par un apéritif dînatoire organisé par le greffe municipal. Comme après un match de foot, la 3<sup>e</sup> mi-temps a été la plus longue avec des participants échangeant en toute décontraction, un verre à la main, de leur vision du futur, de leur futur. ■

**Olivier Matthey,**  
municipal en charge des seniors



## CONSEIL COMMUNAL

## Une fin d'année 2024 difficile

Lors de la séance du Conseil communal du 11 décembre 2024, le budget pour l'année 2025 a été présenté à l'assemblée. Les membres présents ont finalement voté en faveur d'une non-entrée en matière sur ledit budget, contraignant la Municipalité à «revoir sa copie» et à soumettre un nouveau budget aux Conseilères et Conseillers communaux.

Compte tenu des délais requis pour le préavis de ce nouveau budget 2025, et après discussion avec la Municipalité et le bureau du Conseil, il a été décidé d'annuler les séances agendées au 12 février et au 12 mars 2025, et de les remplacer par une nouvelle séance du Conseil le mercredi 26 février 2025 à 19h, au Complexe communal du Léman.

Je vous rappelle que les séances du Conseil communal, comme toujours, sont ouvertes au public, et vous invite à venir assister à nos débats et discussions. Vous trouvez toutes les informations nécessaires sur le site internet de la commune sous l'onglet «Conseil communal». ■

**Au nom du bureau du Conseil communal,**  
**Nicolas Guillot, Président**

## INFO MUNICIPALITÉ

## Le syndic disponible sans rendez-vous

Les Serpeliou qui souhaitent s'entretenir avec le syndic peuvent passer le voir sans façon et sans rendez-vous chaque mardi matin de 8 h à 12 h.

Le bureau du syndic se trouve à la Maison de Commune, rue du Centre 47.

On y accède directement par la porte blanche qui se trouve sur la façade est du bâtiment. Frappez et entrez! ■

**L'artisan carrossier**

**Sergio Primiceri** Brevet Fédéral

*Réparation toutes marques &  
Restauration de voitures anciennes*

Rue du Centre 136 - CH-1025 St-Sulpice  
Tél. 021 803 15 40 - Mob. 076 336 69 69  
info@artisan-carrossier.com - www.artisan-carrossier.com



**Osteria**  
RESTAURANT BAR & EVENTS

**31**

Pâtes fraîches maison - Cuisine méditerranéenne Spécialités italiennes  
Local - Slow food

Lundi au Vendredi : 12h00 - 14h00, 18h00 - 22h00  
Samedi et Dimanche: 18h00 - 22h00

Plat du jour midi dès 24.- CHF  
Parking Offert

Starling Hotel Lausanne  
Route Cantonale 31  
1025 St-Sulpice



**Epicier Fromagerie**

« Chez Bruno »,  
rue du Centre 54, 1025 Saint-Sulpice  
Tél. 021 691 88 05

PRODUITS DU TERROIR  
PRODUITS BIO  
VINS - MINÉRALES  
BIÈRES ARTISANALES  
PRODUITS LAITIERS  
LARGE CHOIX DE FROMAGES  
FRUITS ET LÉGUMES FRAIS

Du lundi au vendredi 7h00 à 12h30 / 14h00 à 19h30  
Samedi 7h00 à 12h30 / 14h00 à 18h00  
Dimanche 8h00 à 12h00 / fermé

Livraisons à domicile le lundi et le jeudi

**K. PULTAU**

PÂTISSERIE  
VIENNOISERIE  
CHOCOLATERIE  
ST-SULPICE

Découvrez nos créations ainsi que nos classiques revisités en pâtisserie, viennoiserie, chocolaterie et boulangerie/sandwicherie, respectant le fil des saisons. C'est pour cela que K.Pultau change régulièrement son assortiment, fabriqué sur place en favorisant des produits suisses et sans graisses végétales hydrogénées. Les midis nous vous proposons une petite restauration dans un esprit alliant goût et respect des produits.

Toute l'équipe vous attend dans un cadre accueillant et chaleureux du lundi au vendredi de 6h30 à 18h30 et les dimanches de 7h à 13h.

Rue du Centre 70 - 1025 St Sulpice - +41 21 691 60 10 - www.kpultau.ch

**Auberge le St-Sulpice** ... la vie côté soleil...  
... la vie côté cœur...

Monsieur et Madame Vlana se réjouissent de vous accueillir et vous proposent :

- **Salles de 10 à 120 places** pour séminaires, mariages, anniversaires, etc.
- **Des spécialités**, dont leurs célèbres brochettes flambées
- **5 plats du jour dès Fr. 17.-**, 20 pizzas à choix, dès Fr. 15.- (également à l'emporter dès Fr. 13.-)

Rue du Centre 59, St-Sulpice - www.le-st-sulpice.ch - Tél. 021 691 35 55 - Fax 021 691 35 54



**Boucherie Charcuterie**  
Christian Meylan

Rue du Centre 56  
1025 Saint-Sulpice  
☎ 021.691.88.95

Viande Suisse de 1<sup>er</sup> choix  
Poissons et filets de perches  
Tartare maison  
Saucisses exotiques maison




**LA RÉFLEXOLOGIE**  
À SAINT-SULPICE

UNE AIDE PRÉCIEUSE POUR LIBÉRER  
LES TENSIONS ET RETROUVER  
L'ÉQUILIBRE

RÉFLEXOTHÉRAPEUTE  
(AGRÉE ASCA)

SUSANNA BELMONT  
079 768 79 64  
www.belmont-reflexologie.com



**LAUSANNE**  
**2025**

**Fête fédérale de gymnastique**  
**Eidgenössisches Turnfest**  
**Festa federale di ginnastica**

**12-22.06.2025**





RÉSEAU 4S  
**Réseau 4S**  
 Solidarité Seniors  
 Saint-Sulpice

## Solidarité Seniors Saint-Sulpice

Fondée il y a dix ans à Saint-Sulpice, l'association compte actuellement près de 200 membres et offre de nombreuses possibilités d'activités et de rencontres. Son but est de créer des liens entre les Seniors, de leur offrir des moments de rencontres, de partager des repas, de se maintenir en forme, de se soutenir au besoin, sans oublier les échanges culturels.

### VOICI UN EXEMPLE DE NOS ACTIVITÉS:

Lecture, ateliers informatique, qi gong, zumba gold, english speaking breakfast, 4S en forme (gymnastique hommes) aquarelle, marche, ballade des gens heureux (marche tranquille) jeux de société.

### La solidarité se manifeste dans l'aide que nous apportons les uns aux autres:

- transports et accompagnements divers;
- aide à la maison, petites réparations et coups de main;
- aide administrative, impôts simples, courriers;
- aide au jardinage, déchetterie, caisses à fleurs;
- aide informatique, tv et téléphones. ■

Vous pouvez consulter notre site Internet:  
[www.reseau4s.ch](http://www.reseau4s.ch)

# Un automne 2024 riche en événements



La société 4S a participé à plusieurs événements villageois, tels que La Fenêtre de l'Avent, organisée brillamment par la Société de Développement au Foyer des Pâquis. La salle était comble, le chœur de negro spirituals, les Madrijazz, étant connus et très appréciés. Le 19 décembre, nous avons aussi tenu un stand au Noël villageois, pour la première fois cette année. La commune avait organisé un accueil des nouveaux retraités et nous avons pu informer les nouveaux Aînés de notre présence et de nos activités.

### REPAS ANNUEL AU DÉBARCADÈRE

Huitante membres se sont inscrits au repas annuel, et à chaque fois, nous sommes enchantés de la qualité des mets et de l'excellent service. Ce repas coûte CHF 30.- à chaque participant. Au menu: filets de perche ou filet de veau aux morilles, vol au vent aux champignons. ■

Lilly Bornand, Présidente



## Prochaine assemblée générale 2025

Notre AG aura lieu le 13 mars 2025, à 16 heures, à la Salle du Conseil communal. Trois personnes quitteront le comité cette année, dont la Présidente. Heureusement, nous avons trouvé une excellente remplaçante en la personne de Anne-Marie Maillefer, qui reprendra le flambeau avec compétence, chaleur et dynamisme. Bienvenue et merci à elle. Les membres du Réseau recevront une convocation en temps voulu, mais chacun est cordialement invité à la conférence qui suivra, à 17h. Vous pouvez sans autre et librement nous rejoindre à 17h, nous vous y accueillerons avec plaisir.

### INVITÉE SPÉCIALE: LA CONFÉRENCIÈRE DANIELA JOPP

Daniela Jopp, professeure de psychologie à l'Unil et experte en études sur le vieillissement, vous emmènera dans un voyage autour du monde pour en savoir plus sur les «Zones bleues». Ce sont des endroits connus pour leur nombre élevé de personnes âgées et leurs nombreux centenaires. Apparemment, elles se caractérisent par des conditions de vie spécifiques. C'est pour analyser cette situation que Daniela Jopp a visité ces zones et s'est entretenue, tant avec des spécialistes sur place qu'avec les centenaires qu'elle a rencontrés. Il est intéres-

sant de constater dans quelle mesure les facteurs culturels contribuent essentiellement à cette longévité exceptionnelle. Dans sa présentation illustrée, elle nous fera part de ses observations et mettra ses conclusions en relation avec les résultats de l'étude SWISS 100 en cours, la première étude nationale sur les centenaires en Suisse, à laquelle participe également l'Ecole polytechnique de Zurich. ■

Lilly Bornand, Présidente

FÊTE DE L'ABBAYE DES LACUSTRES 2025



# Abbaye 2025! Jour «J» moins 134!

**Les samedi 5, dimanche 6  
et lundi 7 juillet, «Les Lacustres»  
et Serpeliou feront la fête!**

**A**u moment de la parution de cette édition, les membres de l'Abbaye des Lacustres auront tenu leur Assemblée générale le vendredi 17 janvier dans la salle du Conseil communal de l'auberge du Léman. L'Abbé-Président Yves Allemann a présenté le programme et le déroulement de la prochaine fête qui débutera le samedi 5 par les tirs au stand de Colombier qui permettront de désigner les Reines et Rois de la fête. Eh oui, comme lors de la dernière fête en 2022, les dames et les enfants pourront concourir. Le même jour, un cortège partira des Jordils et traversera Saint-Sulpice afin de rejoindre la place du Débarcadère pour l'ouverture officielle de cette édition. Tout le programme de la fête sera disponible dans l'édition du journal *Le Serpeliou* du mois de juin. Au terme des débats, la soirée s'est terminée par le traditionnel papet vaudois.

## UNE PRÉPARATION INTENSIVE

Pour cette année, le thème de la fête est «L'abbaye en orbite» et la préparation des décors a débuté à la fin janvier par l'équipe «Les Vieux C». En parallèle, dès le mardi 21 janvier, les DDR (Dames Des Roses) ont également commencé à confectionner

les milliers de roses en papier qui orneront les sapins posés dans le village. Si l'envie vous prend, vous pouvez venir les rejoindre les mardis soir à 19h dans la salle du catéchisme située sous le foyer des Pâquis.

Dans la foulée, c'est 7 GDDH (Garçons et Demoiselles d'Honneur) qui se sont donné rendez-vous le mercredi 22 janvier avec une délégation du Conseil de l'Abbaye pour la préparation de leur soirée à thème. Celle-ci se déroulera le samedi 3 mai au Foyer des Pâquis et permettra de récolter des fonds pour acheter leurs tenues portées durant la fête. Pour rappel, les GDDH ont la mission de couronner les Reines et Rois et de les accompagner durant les différents cortèges. Merci de réserver cette date et de venir soutenir ces jeunes.

## DES CROISIÈRES TOUT DE MÊME

Changement important pour cette fête, la traditionnelle croisière sortie du lundi après-midi ne pourra pas être assurée par la CGN comme cela a déjà été écrit dans la presse. Dès lors, le comité a entrepris des recherches pour trouver une alternative et c'est avec grand plaisir que nous allons vous proposer de naviguer sur un ancien bateau de la CGN, construit en 1905 et premier bateau au monde à avoir été équipé d'un moteur diesel. Il a été acheté par une association et son port d'attache

actuel est à Perroy. Il se nomme «Le Venoge» [www.levenoge.ch](http://www.levenoge.ch). Quatre croisières d'une heure seront organisées avec un nombre de place limité à 100 passagers par rotation. Les modalités pour participer à l'une des croisières seront communiquées ultérieurement.

Pour que la réussite soit parfaite, les 11 membres du Conseil de l'Abbaye sont sur le pont depuis plusieurs mois et compte maintenant sur votre présence tout au long de ces trois journées empreintes de rencontres et d'amitiés. Toutes les personnes souhaitant rejoindre la société seront admises lors de l'Assemblée générale tenue le samedi, jour des tirs. ■

**Pour le Conseil de l'Abbaye,  
René Piller**

**Pour plus de renseignements:**  
[www.abbaye-saint-sulpice.ch](http://www.abbaye-saint-sulpice.ch)





## GYM DE SAINT-SULPICE



FÉDÉRATION SUISSE DE GYMNASTIQUE  
Société de Saint-Sulpice

# Une retraite bien méritée

**Après 27 ans de bons et loyaux services, Anne-Lise Golaz a annoncé récemment au Comité de la Société de Gym de Saint-Sulpice son souhait de prendre une «retraite sportive» bien méritée.**

Anne-Lise est membre de la Société de Gymnastique depuis octobre 1994. Monitrice pour les groupes enfants et parents-enfants depuis 1997, responsable des moniteurs depuis 2000, responsable technique depuis 2001, elle assure également depuis 2022 la présidence de la société ad interim. Anne-Lise est également membre honoraire de la Société depuis 2008.

D'après des calculs savants, dont nous n'asumons que partiellement la paternité, ce sont environ 1000 enfants qui ont eu la chance de découvrir la gymnastique avec elle. Anne-Lise ayant également occupé officieusement le poste de Responsable Tartelettes au Citron au sein du Comité, elle a également confectionné un nombre incalculable de ces délicieuses pâtisseries, lors de nos diverses manifestations. Anne-Lise a toujours été extrêmement impliquée dans l'organisation des soirées de gym, et a donc passé de nombreuses nuits blanches à préparer les spectacles, coordonner les différents groupes, peaufiner l'enchaînement des numéros. Elle a été présente avec assiduité à chaque événement organisé par la Société, première sur le pont lors des prépa-

ratifs et dernière à partir lors du rangement, sans jamais lésiner sur la manipulation de l'aspirateur. La réussite de ces soirées ne lui est clairement pas étrangère. Au quotidien, Anne-Lise supervise l'équipe des moniteurs et coordonne les plages horaires des différents cours. Nous remercions très chaleureusement Anne-Lise pour son engagement indéfectible au sein de la Société, pendant toutes ces années, et lui souhaitons de profiter pleinement de sa retraite sportive. ■



## La société recrute!

**Pour l'année scolaire 2025-2026:**

- Un ou une moniteur/trice pour assurer les cours de découverte Gym (enfants de 5 à 7 ans environ) le lundi de 15h15 à 17h.
- Un ou une moniteur/trice pour assurer les cours de Gym Mixte I (enfants de 8 à 10 ans) le lundi de 17h15 à 18h30.
- Un ou une moniteur/trice pour assurer les cours de Gym Mixte II (enfants de 10 ans et plus) le lundi de 18h30 à 19h45.

La Société finance la formation Jeunesse et Sports. Les postes sont disponibles de suite, avec un coaching par Anne-Lise jusqu'à son départ, et un premier cours en autonomie le 25 août 2025.

Par ailleurs, la Société est aussi à la recherche d'un ou plusieurs membres pour rejoindre le Comité de l'association. Le Comité est une équipe d'une dizaine de personnes jeunes et sympathiques, récemment renouvelée.

Candidatures par e-mail à:  
[gym.saintsulpice.vd@gmail.com](mailto:gym.saintsulpice.vd@gmail.com) ■

## Un spectacle envoûtant et une Pasta Party réussie



Le 24 novembre 2024, le Foyer des Pâquis s'est transformé en un véritable théâtre de couleurs, de musique et de joie à l'occasion du spectacle annuel organisé par la Société de Gymnastique. Un événement d'autant plus marquant qu'il s'est déroulé devant un public enthousiaste de 150 personnes, réunies pour partager un moment festif agrémenté d'une conviviale Pasta Party. Le spectacle, porté par les jeunes gymnastes et danseurs âgés de 4 à 12 ans, avait été préparé pendant plusieurs semaines par les moniteurs et monitrices des 5 groupes Découverte Gym, Gym et danse, Gym Mixte 1 et 2, et Basket. Les

chorégraphies enjouées et les sourires radieux des enfants ont conquis les spectateurs, qui n'ont pas hésité à applaudir chaleureusement chaque prestation.

Parallèlement au spectacle, la Pasta Party a rencontré un franc succès. Organisée par des bénévoles de la société de gymnastique, elle a permis aux 150 participants de déguster des plats de pâtes variés, dans une ambiance festive et décontractée. La soirée s'est conclue par une prestation collective des enfants, réunis sur scène sous une pluie d'applaudissements. Ce moment magique a été suivi d'échanges chaleureux et d'une soirée dansante, renforçant l'esprit de communauté cher à la société de gymnastique. L'événement du 24 novembre restera sans aucun doute dans les mémoires. Félicitations à tous les enfants, et un immense merci aux familles, aux moniteurs, et à la trentaine de bénévoles qui ont participé à l'organisation de cette magnifique soirée! ■

**Le Comité de la Société de Gym**

# Osiris Fleurs

Au plaisir de vous fleurir !

Mary Chappuis

Séverine Aubert • Agata Kosicka

Rue du Centre 58 – 1025 Saint-Sulpice  
Tél. 021 691 76 18

E-mail: contact @osirisfleurs.ch  
www.osirisfleurs.ch

## Horaires:

lundi-vendredi 08.30-12.30 – 14.00-18.30

samedi 08.30-12.30 – 13.30-17.00

**Ouvert dimanche de 09.00 à 12.00**

Toutes décorations florales

Livraisons à domicile



VOTRE ÉCOLE  
À ÉCUBLENS  
DE LA 1<sup>ÈRE</sup> À LA 7<sup>È</sup>

WWW.VIVALYS.CH  
INFO@VIVALYS.CH  
021 694 29 30



VIVALYS EST UNE ÉCOLE DU GROUPE EDUCALIS



VOTRE CRÈCHE  
À SAINT-SULPICE  
OUVERTE À TOUS  
DÈS 3 MOIS

WWW.6SENS.CH  
INFO@6SENS.CH  
021 694 29 90



6SENS EST UNE CRÈCHE DU GROUPE EDUCALIS

# PBBG

GERANCES ET GESTIONS  
IMMOBILIERES SA

- ADMINISTRATION DE PPE
- COMPTABILITE IMMOBILIERE
- FISCALITE IMMOBILIERE
- EXPERTISE ET CONSTITUTION DE PPE
- COURTAGE TECHNIQUE DU BATIMENT

Rue Beau-Séjour 15 • CH-1002 Lausanne  
Tél. 021 345 36 36 • www.pbbg.ch

# MDO

Fiduciaire

- Tenue de comptabilité
- Décomptes TVA
- Fiscalité (privés & entreprises)
- Gestion salariale
- Analyse & conseils

Rue du Centre 154 - 1025 Saint-Sulpice  
Route d'Yverdon 1 - 1033 Cheseaux-sur-Lausanne  
021 782 10 10  
info@mdofiduciaire.ch www.mdofiduciaire.ch

# GREEN&CO

Paysages · Entretien · Création  
www.greenandco.ch

*Pour faire de chaque jardin un rêve et de chaque rêve un jardin.*  
Naturellement passionnés et à l'écoute de vos besoins.  
Situé à Echichens, Green & Co Paysages Sàrl est une entreprise locale.  
Vos partenaires pour tous vos projets d'aménagements paysagers,  
jardins, parcs, aménagement terrasse, dallage piscine.

Devis sans engagement sur place, contactez  
**Alexandre au 079 887 87 36 ou Brian au 079 122 67 34**  
Chemin de Pestalozzi 1 – 1112 Echichens  
info@greenandco.ch

## A LOUER

SURFACES COMMERCIALES

150 à 840m<sup>2</sup>

Route Cantonale 109

**CHOISISSEZ VOUS-MÊME  
VOTRE LOYER !!**

Aménagement au gré du preneur  
et financé par le propriétaire

Intéressé ?  
Contactez-nous sans tarder au 058 285 19 91.

 **baloise**



# Home Instead®

*Vivre serein chez soi*

Accompagnement de  
seniors de 2h à 24h/24

**021 614 00 50**

www.homeinstead.ch





## ÉCHEC ET MAT!

## La partie d'échecs commence

Une douzaine de personnes se sont réunies à l'Auberge communale mercredi 15 janvier pour créer un nouveau club d'échecs. Le club, dont les participants se sont accordés à le baptiser «En passant», a attiré des personnes aux niveaux variés: des débutants absolus qui ont entendu parler du plaisir de jouer aux échecs; des parents qui souhaitent rafraîchir leur jeu pour initier leurs enfants; des joueurs avancés, qui connaissent leur classement numérique sur le bout des doigts, et déjà membres d'un ou deux autres clubs mais désireux de construire une communauté locale. La mission que s'est donnée le club est que ses membres jouent et apprennent ensemble. Les participants prévoient d'organiser, à tour de rôle, de courtes

séances sur la stratégie en début de chaque rencontre. Après environ six mois, ils envisagent de participer également à des compétitions avec d'autres clubs.

Toute personne intéressée par la pratique des échecs est invitée à participer aux séances hebdomadaires, qui auront lieu chaque mercredi à 19h30 à l'Auberge communale. Les enfants de moins de 11 ans peuvent y assister à condition d'être accompagnés. Les premières séances sont gratuites afin que chacun puisse découvrir le club avant de s'engager.

### Par la suite, les cotisations annuelles seront les suivantes:

- 50.-: membre de soutien (soirées du club)



- 125.-: junior, étudiant, AVS, AI (avec inscription à la Fédération Suisse des Echecs, FSE)
- 150.-: membre actif (y compris inscription à la FSE)

### L'assemblée générale constitutive aura lieu le mercredi 19 mars à 19h30. ■

Kendra Brown

## PAROISSE REFORMÉE D'ECUBLENS-SAINT-SULPICE



## Des nouvelles de la paroisse

### Deux rendez-vous incontournables attendent les paroissiens et tous ceux qui s'intéressent à nos activités ces prochaines semaines.

Le 2 mars, le déjeuner gourmand de «Un jour pour donner» ouvrira ses portes à 8h30 au Foyer des Pâquis, bien sûr suivi du culte aussi au Foyer. Ce sera l'occasion de se retrouver pour partager un petit déj composé de ce que chacun aura amené pour enrichir le buffet. Madame Dominique Tenthorey est à disposition pour tous renseignements (tél. 079 323 51 59). Nous pourrons aussi remplir les petites enveloppes qui permettront aux responsables des finances d'honorer leurs engagements.

Le 23 mars, l'Assemblée de paroisse de printemps à 10h au temple du Motty, après le culte de 9h. L'un des points de l'ordre du jour, est l'avancée des travaux d'Eglises 29. En effet, le Synode de l'EERV va se réunir pour prendre quelques décisions suite aux propositions que les res-



ponsables des différentes paroisses actuelles ont transmises au groupe de pilotage. Pour rappel, de 88 paroisses, l'Eglise réformée du Canton de Vaud va passer à 30 environ. Cela signifie regroupement, donc paroisses géographiquement plus grandes et ainsi changement dans les habitudes pour les cultes hebdomadaires, les interventions des ministres, qu'ils ou elles soient pasteur.e.s, diacres, animateurs, animatrices d'Eglises, etc. Nous pourrons aussi avoir dans chaque paroisse des entités ecclésiales plus autonomes.

Nous vous présenterons aussi l'avancée de la maison de Bassenges qui ouvrira ses portes aux locataires en mars. Il faudra par contre attendre encore un peu pour le Centre de vie infantine qui commencera ses activités en été, lorsque tout sera vraiment terminé, afin que les enfants soient accueillis en toute sécurité dans les locaux qui leur sont destinés.

Dès le 1<sup>er</sup> mars, nous aurons aussi la joie de recevoir notre animatrice, Madame la pasteur Marie Ineichen qui a déjà rejoint la paroisse de Renens depuis le 1<sup>er</sup> décembre. Elle coordonnera et imaginera rencontres et activités qui réuniront les gens dans nos nouveaux locaux paroissiaux.

Le prochain Serpéliou vous donnera toutes les informations sur la semaine sainte et la fête de Pâques. Bonne fin d'hiver à tous. ■

Nicole Livet,  
présidente du Conseil paroissial

Site internet:  
[www.eerv.ch](http://www.eerv.ch)

NOS COMMERÇANTS AU CŒUR

# DUPLEX: Le design au service de vos intérieurs

Lorsqu'il s'installe à Morges il y a quelques années, Vincent décide de choisir soigneusement les matériaux pour habiller son nouveau duplex. Déçu par l'offre disponible à l'époque, cet amoureux d'architecture, d'art et de design part en quête d'inspiration en Italie. Cette expérience déclenche une révélation: après 15 ans passés dans le marketing pour une multinationale, il transforme ce besoin personnel en une véritable aventure professionnelle.

Il y a plus de 10 ans naissait DUPLEX, une entreprise fondée sur la passion de Vincent pour les beaux matériaux et les intérieurs uniques. D'abord située près de Malley à Lausanne, l'entreprise s'est installée à Saint-Sulpice depuis plusieurs années. Spécialisée à l'origine dans l'agencement de salles de bains, l'entreprise a élargi son activité pour inclure les sols, les parquets et les dressings. Fidèle à ses origines, DUPLEX travaille principalement avec des matériaux italiens, mais également espagnols et français, garantissant ainsi une qualité et un style inégalés.

En entrant dans le show-room de Saint-Sulpice, situé à la rue du Centre 136, vous

serez immédiatement transporté dans une ambiance digne d'une suite cinq étoiles. Mais ne vous laissez pas impressionner: chez DUPLEX, les projets s'adaptent à tous les budgets. Qu'il s'agisse de matériaux de niche ou des toutes dernières tendances en design, Vincent et son équipe s'adressent avant tout aux passionnés de beaux intérieurs. Comme le dit si bien Vincent: «Nous travaillons pour les amoureux du beau!» Avec une équipe de sept collaborateurs, DUPLEX propose un service clé en main, de la conception à la réalisation. Que ce soit pour des particuliers ou des entreprises, avec ou sans les matériaux de la maison, chaque projet bénéficie d'un accompagnement sur mesure. Le concept de conseil global personnalisé est au cœur de leur approche, garantissant une expérience fluide et adaptée à vos besoins.

Curieux de découvrir ce lieu unique? Venez visiter le show-room de Saint-Sulpice, où Vincent et son équipe vous réserveront un accueil chaleureux. ■

Constant Signarbieux



Plus d'infos:

**DUPLEX**  
Rue du Centre 136 – 1025 Saint-Sulpice  
Tél. 021 560 91 39  
client@duplex-id.ch  
<https://duplex-id.ch>



## LE NOËL VILLAGEOIS, UNE RÉUSSITE!

C'est le jeudi 19 décembre 2024 que la Municipalité, l'Association des Commerçants, le Réseau 4S ainsi que les membres de l'USL se sont réunis sur la place du village pour le traditionnel Noël Villageois. Grâce à une fenêtre météo clémente en fin de journée, le public fut très nombreux à rejoindre la manifestation. Les plus jeunes n'ont pas manqué la Crèche vivante et surtout le Père Noël pour recevoir leurs petits cadeaux. En moins de deux heures, les Serpelious et leurs invités d'ailleurs sont venus à bout de l'ensemble des victuailles et boissons gracieusement offertes par les sociétés. La traditionnelle collecte aura permis de verser la somme de CHF 1200.- à L'Association des femmes afro-equatoriennes – Timbire in the future – qui en a été la bénéficiaire. Un grand MERCI à tous de sa part. Tout en se souhaitant un très Joyeux Noël et une excellente Nouvelle Année, l'assemblée s'est quittée en se donnant rendez-vous pour le Noël Villageois 2025. ■

USL Saint-Sulpice, Jérémy Bernasconi, président



## NOS COMMERÇANTS AU CŒUR

# Osiris Fleurs, en avant la couleur!

**La vie du village, c'est bien sûr les associations et sociétés locales, mais aussi un centre où l'on trouve tout et de tout: le village est petit, mais bien vivant et achalandé. Dans cette rubrique, nous allons à la rencontre des petits commerçants qui font battre son cœur.**

**Le Serpeliou: Le magasin existait avant vous, comment s'est passé la reprise?**

**Séverine Aubert:** Je suis dans le domaine depuis mon CFC d'horticulture. Après un temps comme fleuriste et une courte pause, j'avais repris dans l'horticulture, mais j'ai toujours eu la passion des fleurs et de la création florale. J'avais entendu que Mme Chappuis songeait à remettre son magasin, qu'elle tenait depuis 20 ans. Quand je l'ai contactée, il était clair pour moi que seule ça faisait beaucoup. C'est elle qui m'a dit que sa belle-fille pourrait être intéressée aussi...

**Agata Kosicka:** Je suis de Gdansk, en Pologne. A la base, je suis diplômée en langues, j'en parle quatre. Mais quand ma belle-mère m'a parlé de son hésitation à remettre, nous nous sommes rencontrées autour de notre passion des fleurs avec Séverine, et nous nous sommes lancées. Et à deux, ça nous permet un vrai confort,

notamment pour ouvrir en 7/7 toute l'année, à l'exception des jours fériés!

**Qu'avez-vous changé?**

**Agata:** Pour commencer, pas le nom! [rires] Nous trouvons qu'il sonne bien, avec son rappel de l'iris. Il fait référence au dieu égyptien, symbole bienfaisant de la terre nourricière. C'est une bonne référence alors que nous vendons en grande majorité des fleurs et plantes de saison cultivées en suisse, comme la tulipe d'Yverne...

**Séverine:** Et même nos petits cadeaux, avec les bougies de notre région et du Valais, le chocolat de Lonay, le savon de Zurich, les cartes et emballages... C'est important pour nous, surtout dans notre domaine qui subit la mondialisation. Et nous savons que c'est important pour nos clientes et clients aussi. Au-delà de ça, nous avons surtout travaillé à moderniser

le magasin et notre activité. Le fait que nous ayons repris en 2019, juste avant le COVID, a eu son importance! Nous avons surtout développé la possibilité de commander en ligne pour récupérer en magasin, ce qui est très apprécié, notamment par notre clientèle internationale qui maîtrise moins le français.

**D'autres changements?**

**Agata:** Pas tant que ça! Mme Chappuis était très impliquée [elle a longtemps été présidente de l'association des commerçants, ndr] et avait mis de nombreux services en place. Nous avons bien sûr adapté le magasin pour qu'il reflète nos goûts et nos envies de vente, par exemple une gamme de plantes en pot. Mais nous continuons l'essentiel, comme le fleurissement dans les commerces du village, les réceptions d'hôtel et autres entreprises des environs, des événements, le funéraire, ou encore chez les particuliers, jusqu'aux plantations de balcon! Nous avons aussi des formules d'abonnement à la carte, par exemple avec des livraisons mensuelles, qui rencontrent un grand succès.

**Séverine:** Nous avons aussi lancé des cours de création florale, avec un local dédié, mais ça faisait trop, nous avons décidé de nous recentrer sur le magasin. Nous en faisons toujours, mais à la demande, pour une à deux personnes dans notre magasin. C'est qu'on ne dirait pas, mais c'est un travail physique, avec la température basse du magasin pour la conservation des fleurs, et les nombreuses livraisons...

**Agata:** Et exigeant aussi, car les fleurs, si on ne fait pas attention, ça tourne comme la viande! [rires]

**Quelle suggestion de saison?**

**Séverine:** Ah, l'hiver... et la Saint-Valentin, une occasion spéciale de se faire plaisir et de célébrer nos amours...

**Agata:** et les amitiés aussi! ■



Il y a maintenant six ans, une passion en douceur se faisait pour l'un des commerces centraux de notre village.

Propos recueillis  
par Vincent Lamirand



## LÉMANCONSEIL IMMOBILIER

Route Cantonale 107 - 1025 St-Sulpice  
Bureau : 021 546 87 05 Mobile : 078 759 40 48  
[aleonardi@lcimmo.ch](mailto:aleonardi@lcimmo.ch) [www.lcimmo.ch](http://www.lcimmo.ch)

Pour répondre à la forte demande de mes clients désireux de s'installer dans notre magnifique village, je suis à la recherche de maisons et appartements à vendre ou à louer, et de terrains à développer. Je suis à votre disposition pour évaluer votre bien immobilier, pour m'occuper de sa mise en vente ou de sa mise en location et pour vous aider dans la recherche d'une nouvelle acquisition. Entretien gratuit et sans engagement.

L'ABORDAGE  
SPÉCIALITÉS  
DU LAC  
ET ITALIENNES  
TERRASSE AU  
BORD DU LAC  
PARKING

RABAIS 20%  
À L'EMPORTER

AVENUE  
DU LÉMAN 67  
1025 ST-SULPICE  
021 691 93 93

[info@l'abordage-restaurant.ch](mailto:info@l'abordage-restaurant.ch)  
[www.abordage-restaurant.ch](http://www.abordage-restaurant.ch)



# Moove 2Bfit



Danser, transpirer,  
se muscler, rire!  
All in ONE  
Cours tous les mardis à  
18h45 au foyer des Pâquis  
079 709 39 08  
Marie-Noëlle



## PHARMACIE DE ST-SULPICE HERBORISTERIE

- ARTICLES DE DROGUERIE
- PHYTOTHÉRAPIE
- MICRONUTRITION
- DERMO-COSMÉTIQUE
- VACCINATIONS

Carte de fidélité  
Livraisons à domicile

Florence Heinzer  
T. +41 21 691 68 13

Rue du Centre 68 • 1025 St-Sulpice  
[www.pharmacie-st-sulpice.ch](http://www.pharmacie-st-sulpice.ch)

## G. + B. ARIBOT

Pharmacie de la Cerisaie



Rte de la Maladière 12  
1022 Chavannes-près-Renens  
A votre service  
Tél. 021 691 94 74 Fax 021 691 36 02  
[pharmaciecerisaie@bluemail.ch](mailto:pharmaciecerisaie@bluemail.ch)

## Le Skipper

ENTREE  
Carpaccio de bœuf  
OU  
Cocktail de crevettes  
SUITE  
Filets de perche meunière  
OU  
Entrecôte sur ardoise  
DESSERT  
Sorbet à choix  
Deux cafés  
Deux limoncello  
Une minérale 5dl  
Une bouteille de vin  
Sélection du patron  
100.-  
Uniquement sur réservation

[www.leskipper.ch](http://www.leskipper.ch) [info@leskipper.ch](mailto:info@leskipper.ch) 021 691 97 15

# FASHION COIFFURE

Dames • Messieurs • Enfants

Liberina et Patrizia Rue du Centre 70  
Tél. 021 691 40 77 1025 Saint-Sulpice

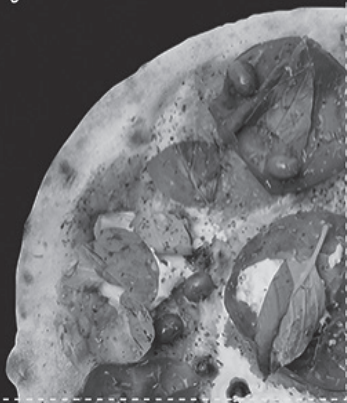
# 10' dieci

## CHF 5.-

Bon valable uniquement dans la filiale de dieci à Morges.  
Non cumulable avec d'autres rabais. Aucun solde restant  
ne sera rendu. Valable jusqu'au: 31.03.2025

dieci Pizza Morges | Rue de Lausanne 54 | 1110 Morges  
021 661 10 10 | [dieci.ch](http://dieci.ch)

Bon à découper!



## L'EMPIRE DU DRAGON



Restaurant chinois  
gastronomique

Ouvert tous les jours  
sauf les lundis soir

Nous vous accueillons dans un cadre  
agréable et sympathique

Grand parking privé  
Rte de Vallaire 3bis, Saint-Sulpice  
Tél. 021 691 62 42

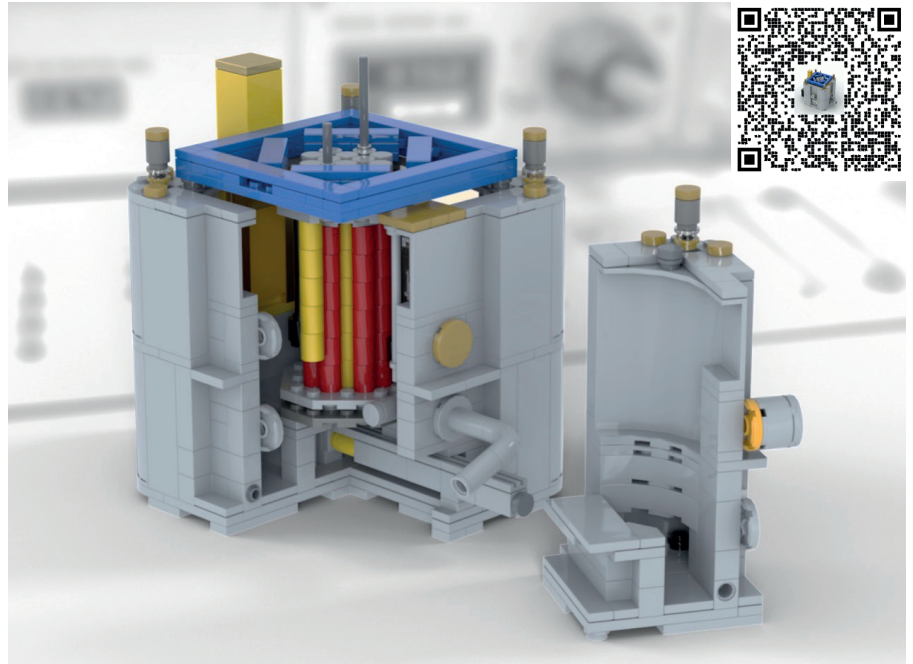


## UN SERPELIOU SCIENTIFIQUE

# Un réacteur nucléaire en Lego? Quand la pédagogie rencontre le jeu

**A quelques pas de notre village, l'EPFL héberge un réacteur nucléaire expérimental dit «de puissance nulle». Ici, aucune énergie produite: avec une puissance maximale de 100W (dix fois moins qu'une bouilloire), le réacteur CROCUS est dédié à la recherche, et surtout à l'enseignement.**

Tous les étudiants en physique y réalisent des travaux pratiques, et depuis 2008, les étudiants du Master en génie nucléaire suivent un cours complet autour de cette installation. CROCUS est simple et accessible. Sa conception intrinsèquement sûre permet aux étudiants de se promener autour et de regarder à l'intérieur, de voir de près son combustible et ses systèmes. Pourtant, en tant qu'enseignant, j'ai constaté que certains peinent à visualiser l'ensemble du réacteur. J'ai d'abord testé un modèle réduit imprimé en 3D pour les aider, mais malgré son réalisme, il s'est avéré trop fragile et peu adapté à l'enseignement. Dans mon temps libre, j'ai donc conçu un modèle plus robuste et facile à manipu-



ler: un modèle en Lego! Testé en cours, il s'est avéré idéal pour expliquer les concepts de base et montrer les parties inaccessibles du vrai réacteur. Séduit par son succès, j'ai décidé de le soumettre sur la plateforme participative Lego Ideas, dans l'espoir de le rendre accessible à tous pour l'enseignement scientifique.

Avec 10000 votes, Lego évaluera la possibilité d'un set officiel! Si vous souhaitez soutenir mon initiative, vous pouvez voter via le QR code ci-dessus. Nous sommes aussi toujours ravis de vous accueillir lors de visites du vrai réacteur à l'EPFL! ■

Vincent Lamirand

## BILAN DE L'OPÉRATION ANTIBRUIT SUR LES ROUTES DE L'OUEST LAUSANNOIS



En 2024, la POL a poursuivi les opérations liées aux nuisances sonores générées par le comportement répréhensible de certains conducteurs. Les agents de la POL ont effectué 155 contrôles de manière planifiée ou spontanée sur le territoire de l'Ouest lausannois et sont intervenus à 70 reprises à la demande de la population. Lors de ces contrôles, 178 dénonciations ont été notifiées aux conducteurs, dont 115 pour un comportement provoquant des nuisances sonores et 16 pour des échappements modifiés.

Pour rappel, les modifications apportées à un véhicule sont soumises à homologation et doivent être annoncées au SAN dans un délai de 14 jours.

Cette thématique demeure un objectif opérationnel traité dans le cadre de l'activité courante de nos agents. Certaines actions ont été menées en collaboration avec la Police municipale de Lausanne (PML), la Gendarmerie vaudoise et le Service des automobiles et de la navigation (SAN). ■

Pol'Ouest

AU PROGRAMME DE LA SOCIÉTÉ DE DÉVELOPPEMENT



Visite guidée à l'EPFL

# «Shapes: Patterns in Art and Science»



**Explorations de structures évoluées dans la Nature et leurs traitements par des approches mathématiques et par des arts illustratifs.**

L'exposition Shapes: Patterns in Art and Science explore la richesse des motifs naturels et artificiels qui nous entourent. Entre art, mathématiques, science des matériaux et biologie, elle met en lumière la fascination partagée des scientifiques et des artistes pour les structures géométriques, dynamiques et symétriques. L'exposition invite le public à découvrir et explorer des motifs d'une richesse et esthétique souvent insoupçonnées, et présente des œuvres d'artistes inspirés par les mathématiques, tels que le néerlandais M.C. Escher. Ouverte au plus grand nombre, Shapes encourage le public à interagir, découvrir et s'exprimer.

**DU 17 JANVIER AU 9 MARS 2025,  
DU MARDI AU DIMANCHE, 11h-18h**

Comment des sphères régulières dans l'espace évoluent-elles? La réponse est aisée quand il s'agit d'un arrangement en trois dimensions, dont les résultats les plus denses sont les métaux et les minéraux, respectivement en forme de réseaux cristallins cubiques et hexagonaux. La réponse est plus difficile à trouver pour des

espaces en huit dimensions, telle que celles développées par la mathématicienne ukrainienne Maryna Viazovska, Professeure à l'EPFL et lauréate de la Médaille Fields, et grâce au Professeur Marc Troyanov, lui-même mathématicien à l'EPFL.

Nous avons la chance d'approfondir ce type de questionnements grâce à la récente exposition au Pavilion A de l'EPFL, illustrant les formes que la nature nous présente et les possibilités de leurs arrangements, par l'Intelligence Artificielle.

Pour rappel, le graphène est un matériau bidimensionnel cristallin, forme allotropique du carbone dont l'empilement constitue le graphite. Celui-ci est illustré par les travaux de Michael Herbst, Professeur assistant à l'Institut de Mathématiques autant qu'à l'Institut des Matériaux de l'EPFL. Des moirés résultants des superpositions des dernières couches, ainsi que des états d'énergie d'un électron piégé sur une telle feuille, sont réalisés dans le groupe du Professeur Oleg Yazyev (Institut de Physique de l'EPFL): le fameux papillon de Hofstadter! Le monde fascinant

des structures et des phénomènes naturels inouïs est complété par des expériences interactives développées par le groupe de Hugo Parlier, Professeur ordinaire en mathématiques aux Universités de Luxembourg et de Fribourg. Les auteurs de l'exposition – avec des œuvres de référence comparables à l'art de la fugue de J. S. Bach – rendent un hommage vibrant aux topologies spatiales étonnantes créées par le mathématicien-graphiste néerlandais M. C. Escher. ■

**Christian Lehmann,**  
Délégué de la Société de Développement  
pour les relations avec l'EPFL

**Où et quand?**

**Jeudi 6 mars 2025, 17h-19h, EPFL Pavilions,  
Rendez-vous au Pavillon A entrée sud  
(Bâtiment ArtLab, Place Cosandey)  
Pavillon A Campus de l'EPFL,  
Place Cosandey, 1015 Lausanne**

**Inscriptions**

**Le nombre de places étant limité,  
il est indispensable de s'inscrire sur le site  
web de la Société de Développement  
[www.sddsaintsulpice.ch](http://www.sddsaintsulpice.ch) ou par e-mail  
à [sddstulpice@gmail.com](mailto:sddstulpice@gmail.com)**

**Pour plus d'informations  
sur l'exposition actuelle  
<https://epfl-pavilions.ch/>**

## INFOS IMPORTANTES

### La SDD

Pour consulter le site de la SDD et tout connaître des dernières informations en date:  
**[www.sddsaintsulpice.ch](http://www.sddsaintsulpice.ch)**

Pour s'inscrire à tous les événements (concerts, conférences, etc.) programmés par la SDD, une seule adresse:  
**[sddstulpice@gmail.com](mailto:sddstulpice@gmail.com) ■**



CONCERT LE 6 AVRIL

# L'ensemble Tchiki Duo

**Duo de marimba: Nicolas Sutter et Jacques Hostettler.**  
**Dimanche 6 avril à 17 h à l'Eglise romane.**

Fondé en 2006 par Jacques Hostettler et Nicolas Sutter, le Tchiki duo est considéré aujourd'hui comme le world leading marimba duo. Leur développement artistique, propulsé par leur amitié, leur passion et leur sensibilité, les rapproche des plus grands solistes, compositeurs et pédagogues du marimba, en particulier Keiko Abe, Nebojsa J. Zivkovic, David Friedman, Peter Prommel et Gordon Stout. Ils attendent de Tchiki duo une contribution majeure au développement du duo de marimba. Leur sonorité et leur musicalité exceptionnelles les ont amenés à être reconnus par de nombreux artistes de renom comme des pianistes, des chanteurs, des violonistes ou des metteurs en scène, tous soulignant une réalisation artistique étonnante. Avec deux instruments similaires, Tchiki duo impressionne et transcende le public en se faisant passer pour Un, offrant une performance de duo unique dans l'expression d'un véritable art lié à son époque. ■

**Plus d'infos:**

Entrée gratuite, collecte à la sortie  
 Inscription par email:  
[sddstsulpice@gmail.com](mailto:sddstsulpice@gmail.com)  
[www.sddsaintsulpice.ch](http://www.sddsaintsulpice.ch)



**Programme:**

- Keiko. Abe (1937): *The Breath of the Tree , Wind in the Bamboo Groves*
- A. Scarlatti (1660-1725): *La Folia di Spagna*
- L. von Beethoven (1770-1827): *32 Variations en do mineur*
- M. Hostettler (1940): *Sortilèges*
- M. Ravel (1875-1937): *Alborada del Gracioso*
- B. Mettraux (1962): *Choral*
- N. Kapustin (1937-2020): *Concert Etude n° 1*



## L'ENSEMBLE DELTA DUO À L'ÉGLISE ROMANE

Elles ont donné de nombreux concerts en Suisse et à l'étranger, et ont enregistré leur premier disque en 2021 (Intervalles), produit par le label Cascavelle. Le programme de ce concert sera orienté sur des musiques françaises du XX<sup>e</sup> siècle puis sur des œuvres d'inspiration populaire sur le thème du voyage. Georges Bizet, Claude Debussy, Jacques Ibert, Gabriel Fauré, G. Donizetti, H. Villa-Lobos, Josef Molnar, Astor Piazzolla, Narciso Saúl, Vittorio Monti. ■

La SDD

**Plus d'infos:**

Dimanche 9 mars 2025 à 17 h  
 A l'Eglise romane  
 Entrée gratuite, collecte à la sortie  
 Inscription par email: [sddstsulpice@gmail.com](mailto:sddstsulpice@gmail.com)



carrelage  
salle de bain  
parquets  
dressing  
wellness

**DUPLEX**  
Showroom à St-Sulpice  
[www.duplex-id.ch](http://www.duplex-id.ch)

## Beauty Line

INSTITUT DE BEAUTE

**Beauty Line Institut de Beauté pour Elle et Lui**

- Soins du visage Guinot et « Electrolift »  
L'alternative aux injections
- Epilation lampe flash et classique
- Traitements corps

**Nicole Froidevaux, Esthéticienne CFC,  
Experte aux examens**

Rue du Centre 25 • 1025 St-Sulpice  
021 691 30 23 • 079 382 70 66  
Places de parc devant l'institut  
10% pour les apprentis et les étudiants



**Venez déguster notre spécialité : Filets de perche du Lac (frais)**

**Infos sous [www.petitport.ch](http://www.petitport.ch)**

Ch. du Petit-Port 11, 1025 Saint-Sulpice, +41 (0) 21 691 95 05



## GARAGE MANGANI & FORTE

Route Cantonale 114 – 1025 Saint-Sulpice – T +41 21 691 65 96

[www.mfgarage.ch](http://www.mfgarage.ch)

*Restaurant Le Débarcadère*  
Chemin du Crêt 7 – 1025 Saint-Sulpice



*Nicola Cannilla & toute son Equipe vous accueillent tous les jours dès 10 h 00.*

*Réservations au: +41 21 691 61 18*

*[www.ledebarcadere.ch](http://www.ledebarcadere.ch)*

*[restaurant@ledebarcadere.ch](mailto:restaurant@ledebarcadere.ch)*

## DSA Serrurerie & Soudure SàRL

Serrurier en construction  
métallique et inox.

Portes, barrières et  
poutres.

Soudeur certifié en tout  
type de soudures et  
tuyauteries.



**Rue du Centre 140  
1025 Saint-Sulpice**

Tél. 021 691 34 84 – Fax 021 691 08 43  
Natel 079 798 31 35

## ACTIFS AU COEUR DE VOTRE RÉGION

- Conseil immobilier
- Gérance et rénovation d'immeubles
- Courtage



**Golay Immobilier**

Grand-Chêne 2  
1003 Lausanne  
Tél. 021 341 01 01



[www.golay-immobilier.ch](http://www.golay-immobilier.ch)

**uspr** vaud **SwissRéseau**



LA SOCIÉTÉ DE DÉVELOPPEMENT DE ST-SULPICE PRÉSENTE :

# EXPOSITION

ARTISTES SERPELIOS  
"Visions de Saint-Sulpice"

DU JEUDI 13 AU  
SAMEDI 22 MARS  
2025

**VERNISSAGE**  
JEUDI 13 MARS À 18H30

**CONCERT DSM-5**  
VENDREDI 21 MARS À 19H00

**HORAIRES**  
LUN - VEN 16h00 à 19h00  
SAM - DIM 10h00 à 19h00

Adresse :  
Rue du centre 52  
1025 Saint-Sulpice








St-Sulpice - Foyer Paroissial

LA SDD PRESENTE

DEMO DE TAEKWONDO

# RED PARTY CREPES

POUR LES 6 À 12 ANS

Dress Code

DJ BEN - PHOTOBOOTH

ENTRÉE CRÊPES & BOISSONS PRIX LIBRE

DE 14H À 17H

## 5 AVRIL 25



## FENÊTRES DE L'AVENT 2024

# Un grand merci!



Lors du temps de Noël passé, je reviens vers vous admirative et heureuse d'avoir pu participer aux fenêtres qui ont émaillé ce mois de décembre 2024. Il ne m'est pas possible de toutes vous les conter ici, toutefois, certaines fenêtres m'ont personnellement touchée! Ainsi je ne résiste pas à l'envie de vous en dire un peu plus. Quelques nouveautés sont apparues cette année, vous les avez appréciées selon vos goûts et vos attentes mais une chose est sûre, aucune ne vous a laissé indifférent.e.

### LE PARTAGE

Le florilège a commencé avec l'habituel coup d'envoi de la paroisse réformée d'Ecublens-Saint-Sulpice qui nous a emmenés dans les temps de l'Avent avec contes et merveilles de Noël. Ensuite voici venu le temps des commerçant.e.s de

notre belle commune, les activités pour les enfants telles que l'APE, le centre de loisirs, l'expo Natureregards qui a apporté une autre vision de notre village, le service de la voirie avec son travail incroyable et indispensable pour le bien de la communauté, les églises et paroisses avec leurs moments de recueillement, les particuliers aussi que je veux remercier chaleureusement pour cet exercice difficile mais qui apporte joie et découvertes. Il y a une fenêtre dont je veux vous parler en particulier: elle a commencé par un rendez-vous manqué, une porte fermée et des interrogations sur son authenticité. Pourtant avec un peu de persévérance et d'ouverture d'esprit, la fenêtre a finalement commencé, inédite, placée sous le signe de la poésie. Il est parfois difficile pour des inconnus de se rapprocher, mais



dans un espace intimiste, tout devient possible et la déclamation des vers permet le rapprochement des cœurs au-delà des différences culturelles et linguistiques. Extraits:

*La poésie cette utopie corvéable à merci  
Moyennant une ouverture d'esprit  
Permet à l'être avisé d'avancer dans la vie  
Elle nous a permis autour d'un conte en farsi  
De déclamer des vers de différents pays  
Avec la conquête des langues et le plaisir  
des esprits  
Une rencontre, un partage qui m'a conquis! ■*

Virginie Lo Cascio Chappuis

## DONATEURS

Nous remercions vivement toutes les personnes ci-dessous de leurs dons qui nous prouvent l'intérêt porté par nos lecteurs à leur journal local.

Françoise Gabrielle Jeancel, Suzanne Vergnolle et Frédéric Jacobs, Christian Marcel Aghroum, Françoise et Olivier Heuer, John Girod, Nouria Hernandez, Herr Winship, Lucien Rentznik, Max Barret, Janine Erard, Micheline et Gérard Meylan, Yves Michel Allemann et Catherine Allemann Lang, Antoinette Ingold, Silvana Erard-Ioanna, Yvette Marisa Turatti, Anne-Lise Golaz, Gabriel Robert Golay, Catherine Molnar, Walz Danielle, Nicole et Olivier Chapuis Olivier, Jean-Daniel Ramelet, Michael Coggins, Bertrand Merminod, Denis Porignon, Michel Petch, Paul et Elinae Ducommun, Nicole Kleiner, Violette Golaz, Monique Voutaz, Hanna Wouroud et Joseph Hawawini, Magdalena Jungr, Daniel et Anne-Lise Perret, Hervé Chassot. Jeannine Gilliard, Maria Luzia Hebler Beereuter, Christiane et Michel Serex-Rion, Olivier et Françoise Heuer, Dorothy Margaret Qurashi, Danielle Mathis, Andrea Codreanu, Nelly Neuschwander, Paul Wirth, Jeannine Lindt Saunders, Pierre Mayerat, René Rey, Myriam Lavanchy-Chaillet, Trudelies Amsler Leonhardt, Didier et Mireille Muller, Thierry Turatti, Monique Diserens, Maurice René et Anne-Marie Meylan Bieri, Albert et Annemarie Renken, Andreas Queisser, Patrick Reichle, Stephane Gabriel, Amato Bicchetti, Stefan Gilli, Béatrice Barbey, Gilles-Aldo Chassot, Marie-Lou Jaccoud, Olivier et Frédérique Reboute, Sylvette Rey, Heidi Chautems, Corinne Pfeffer, Carine Latreille, Christine Minezac, Alain Fontanellaz. Joseph Lambiel, Manfred Miehlabradt, Marinette Fiaux, Martine Blaser-Menoud, Pierrette Dummermuth, Doris Tschanz Wenger, Maryse Dolivo, Thomas Beck, David et Fabienne Hanlon-Haab, Nicole Rochat-Blatti, Christina Haab, Jean Ricardo Comte, Marcel Duvoisin, Astrid Jaegle, Claude et Pierre-Alain Probst, Annie Marcelle, Christian Nussler, Francois Paschoud, Marcel Fressineau, Hanna Lenschen, Jeanine Erard, Marc-Etienne Diserens, Christiane Michel-Delederray

Montants pris en compte jusqu'au 31.12.2024

**Effectuez un paiement avec TWINT !**



Scannez le code QR avec l'app TWINT

Confirmez le montant et le paiement

## AGENDA

### De février à mai 2025

**Jusqu'au 9 mars, de 11h à 18h**  
Expo EPFL «Shapes Patterns in Art and Science»

**Dimanche 9 mars, 17h**  
Delta duo, Eglise romane

**Jeudi 13 mars, 16h**  
Assemblée générale Réseau 4S et conférence publique, Auberge communale

**Du 13 au 22 mars**  
Expo artistes serpelious, Espace 52 (org. SDD)

**Samedi 5 avril, de 14h à 17h**  
Fête des crêpes (org. SDD), Foyer des Pâquis

**Dimanche 6 avril, 17h**  
Tchiki duo, Eglise romane

**Vendredi 9 mai**  
Balélec, EPFL

ANNONCES

+41 79 951 43 62



Physiothérapie animale à St Sulpice  
[www.physiovet-vaud.ch](http://www.physiovet-vaud.ch)

Nouveau, à St-Sulpice

**Cours de Piano, Flûte**  
de 6 à 96 ans,  
au rythme de chacun

**Initiation musicale**  
à partir de ~ 4 ans,  
en petits groupes



Professeurs diplômés et expérimentés.

Contact : 079 636 50 74

*Alixé Coiffure*

**Concetta et Minda**

Tél. 021 691 97 59  
Sur rendez-vous

Rue du Centre 43  
1025 St-Sulpice

**TechLine** 

l'informatique à votre service

info@techline.ch www.techline.ch  
R. Pache 021 964 8307

• Réseaux  
• Installation  
• Vente matériel & logiciels  
• Dépannage, Maintenance

tourner la tête? Contactez-nous !  
Votre informatique vous fait

 **DG Design SA**  
AMÉNAGEMENT D'INTÉRIEURS & CUISINES

**L'ARCHITECTE DE VOTRE INTÉRIEUR**



Pour vos rénovations ou aménagements de biens neufs

Notre équipe de spécialistes est à votre écoute pour vous accompagner dans la réalisation de votre projet

**021 691 80 00**  
[dgdesignsa.ch](http://dgdesignsa.ch)  
Route Cantonale 61  
1025 Saint-Sulpice